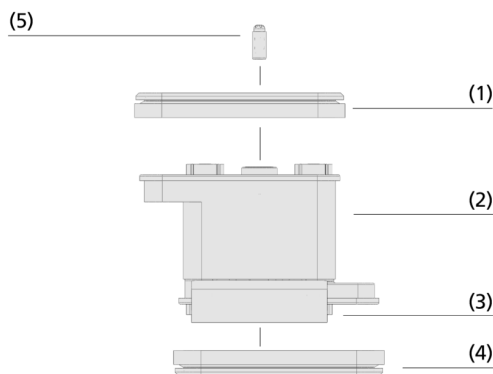


Blocs de bridage par le vide VCBL-K2

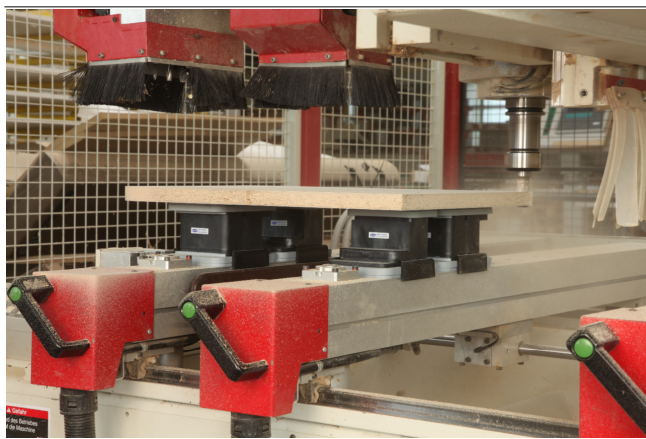
Hauteur 50 mm, 75 mm, 100 mm et 125 mm



Blocs de bridage par le vide VCBL-K2



Composition du système Blocs de bridage par le vide VCBL-K2



Bloc de vide VCBL-K2 pour bridage d'une pièce

Adaptation aux applications spécifiques des secteurs d'activité

Applications

- Système de bridage par le vide sans tuyau pour machines d'usinage CNC avec table à profils (système bi-circuit)
- Les blocs de bridage par le vide sont maintenus aux consoles par le vide et sont protégés contre les mouvements pendant l'installation et l'usinage
- Fixation sûre et précise de la pièce et des blocs de vide sur la console grâce au second circuit de vide
- Grâce au palpeur mécanique en option, les ventouses non-utilisées peuvent rester sur la table de la machine
- Bridage sans altération de la pièce doté d'une précision et d'une force de préhension maximales

Construction

- Semelle supérieure (1) pour fixer la pièce
- Corps (2) robuste en plastique
- Bande de guidage (3) pour un positionnement facile sur la console
- Semelle inférieure (4) pour la fixation de la ventouse sur le profil
- Palpeur mécanique en option (5)

Points forts du produit

- Forces de maintien les plus élevées dans les applications bois grâce à des joints et des patins de friction optimisés
- La plus grande précision dimensionnelle pour plus de précision dans le processus de production
- Une large gamme de produits offre une flexibilité maximale et permet des temps de mise en place courts
- Les semelles peuvent être remplacées rapidement, facilement, économiquement et sans outils

Blocs de bridage par le vide VCBL-K2

Hauteur 50 mm, 75 mm, 100 mm et 125 mm

Code de désignation Blocs de bridage par le vide VCBL-K2

VCBL-K2	-	125x75	-	x50	-	Q	-	TV
1		2		3		4		5

1 - Désignation

Code	Type
VCBL-K2	Bloc de bridage par le vide, système de bi-circuit

2 - Surface d'aspiration

Code	Lxl en mm
140x115...	140x115 à 130x30
130x30	

3 - Hauteur

Code	Hauteur en mm
x50...	50 à 125
x125	

4 - Complément de la gamme de produits

Code	Type
D-360	Ou à pivotement à 360°
L	Installée longitudinalement
Q	Installée transversalement

5 - Complément de la gamme de produits

Code	Type
AS	Avec système de relevage



Le bloc de bridage par le vide VCBL-K2 est livré monté. Le produit consiste en :

- Semelle supérieure type VCSP-O - pièce en élastomère, disponible en différentes dimensions et surface de ventouse
- Corps en plastique
- Semelle inférieure type VCSP-U - pièce en élastomère






Pièces de rechange disponibles : semelle (supérieure), jeu de pièces d'usure, semelle (inférieure), cadre d'étanchéité, plaque de friction, jeu de pièces de rechange avec inserts en acier

Accessoires disponibles : semelle en caoutchouc cellulaire

Données de commande Blocs de bridage par le vide VCBL-K2

Type			Dimension (Lxl):			
			140x115	125x75	120x50	130x30
VCBL-K2	50	-	10.01.12.00626 	-	-	-
VCBL-K2	50	D-360	-	10.01.12.00629	10.01.12.00874	-
VCBL-K2	50	L	-	10.01.12.00628	10.01.12.00771	10.01.12.00647
VCBL-K2	50	Q	-	10.01.12.00644 	10.01.12.00772	10.01.12.00646

Type			Dimension (Lxl):			
			140x115	125x75	120x50	130x30
VCBL-K2	75	-	10.01.12.02136	-	-	-
VCBL-K2	75	D-360	-	10.01.12.02211	10.01.12.02212	-
VCBL-K2	75	L	-	10.01.12.02200	10.01.12.02204	10.01.12.02208
VCBL-K2	75	Q	-	10.01.12.02199	10.01.12.02203	10.01.12.02207













Type			Dimension (Lxl):			
			140x115	125x75	120x50	130x30
VCBL-K2	100	-	10.01.12.00445 	-	-	-
VCBL-K2	100	AS	10.01.12.00446	-	-	-
VCBL-K2	100	D-360	-	10.01.12.01079	10.01.12.01020	-
VCBL-K2	100	L	-	10.01.12.00506 	10.01.12.00853 	10.01.12.00855
VCBL-K2	100	Q	-	10.01.12.00447 	10.01.12.00126 	10.01.12.00854





Type			Dimension (Lxl):			
			140x115	125x75	120x50	130x30
VCBL-K2	125	-	10.01.12.02116	-	-	-
VCBL-K2	125	D-360	-	10.01.12.02593	10.01.12.02594	-
VCBL-K2	125	L	-	10.01.12.02124	10.01.12.02125	10.01.12.02126
VCBL-K2	125	Q	-	10.01.12.02118	10.01.12.02119	10.01.12.02120

Blocs de bridage par le vide VCBL-K2

Hauteur 50 mm, 75 mm, 100 mm et 125 mm

Données de commande Pièces de rechange Blocs de bridage par le vide VCBL-K2



Type	Pièces de rechange			Réf. article
VCBL-K2	140 x 115	50	Semelle (supérieure)	VCSP-O 140x115x16.5 TPE 10.01.12.00488 
VCBL-K2	125 x 75	50	Semelle (supérieure)	VCSP-O 125x75x16.5 TPE 10.01.12.00011 
VCBL-K2	120 x 50	50	Semelle (supérieure)	VCSP-O 120x50x15.5 TPE 10.01.12.00012 
VCBL-K2	130 x 30	50	Jeu de pièces d'usure	VST VCSP 10.01.12.00702
VCBL-K2	140 x 115	75	Semelle (supérieure)	VCSP-O 140x115x16.5 TPE 10.01.12.00488 
VCBL-K2	125 x 75	75	Semelle (supérieure)	VCSP-O 125x75x16.5 TPE 10.01.12.00011 
VCBL-K2	120 x 50	75	Semelle (supérieure)	VCSP-O 120x50x15.5 TPE 10.01.12.00012 
VCBL-K2	130 x 30	75	Jeu de pièces d'usure	VST VCSP 130x30 10.01.12.02348
VCBL-K2	140 x 115	100	Semelle (supérieure)	VCSP-O 140x115x16.5 TPE 10.01.12.00488 
VCBL-K2	125 x 75	100	Semelle (supérieure)	VCSP-O 125x75x16.5 TPE 10.01.12.00011 
VCBL-K2	120 x 50	100	Semelle (supérieure)	VCSP-O 120x50x15.5 TPE 10.01.12.00012 
VCBL-K2	130 x 30	100	Jeu de pièces d'usure	VST VCSP 10.01.12.00723
VCBL-K2	140 x 115	125	Semelle (supérieure)	VCSP-O 140x115x16.5 TPE 10.01.12.00488 
VCBL-K2	125 x 75	125	Semelle (supérieure)	VCSP-O 125x75x16.5 TPE 10.01.12.00011 
VCBL-K2	120 x 50	125	Semelle (supérieure)	VCSP-O 120x50x15.5 TPE 10.01.12.00012 
VCBL-K2	130 x 30	125	Jeu de pièces d'usure	VST VCSP 130x30 10.01.12.02348

Type	Pièces de rechange		Réf. article
VCBL-K2	140 x 115	Semelle (inférieure)	VCSP-U 140x115x16.5 VCBL-K2 TPE 10.01.12.00798 
VCBL-K2	125 x 75	Semelle (inférieure)	VCSP-U 140x115x16.5 VCBL-K2 TPE 10.01.12.00798 
VCBL-K2	120 x 50	Semelle (inférieure)	VCSP-U 140x115x16.5 VCBL-K2 TPE 10.01.12.00798 
VCBL-K2	130 x 30	Semelle (inférieure)	VCSP-U 140x115x16.5 VCBL-K2 TPE 10.01.12.00798 

Type	Cadre d'étanchéité	Plaque de friction
VCBL-K2	130x30	10.01.12.00804

Type	Pièces de rechange		Réf. article
VCBL-K2	Jeu de pièces de rechange	Insert en acier de semelle inférieure	ERS VCBL-Einleger 10.01.12.00618

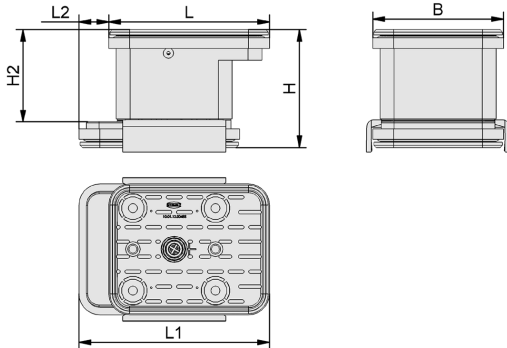
Données de commande Accessoires Blocs de bridage par le vide VCBL-K2

Type	Accessoires			Réf. article
VCBL-K2	140x115	Semelle (supérieure)	Semelle en caoutchouc cellulaire	VCSP-O 140x115x18.5 MOS TPE 10.01.12.03507 
VCBL-K2	125x75	Semelle (supérieure)	Semelle en caoutchouc cellulaire	VCSP-O 125x75x17.7 MOS TPE 10.01.12.03511 

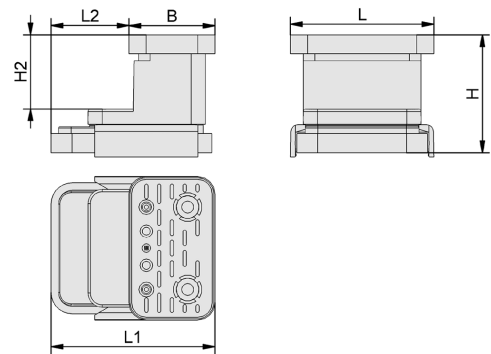
Blocs de bridage par le vide VCBL-K2

Hauteur 50 mm, 75 mm, 100 mm et 125 mm

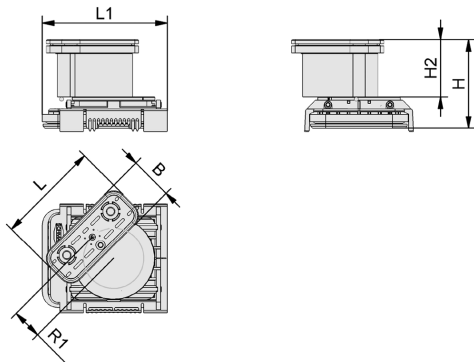
Données de construction Blocs de bridage par le vide VCBL-K2



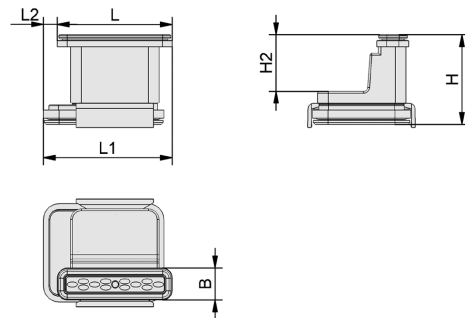
VCBL-K2 140x115



VCBL-K2 Q



VCBL-K2 D-360



VCBL-K2 L

Blocs de bridage par le vide VCBL-K2

Hauteur 50 mm, 75 mm, 100 mm et 125 mm

Données de construction Blocs de bridage par le vide VCBL-K2

Type	B [mm]	H [mm]	H2 [mm]	L [mm]	L1 [mm]	L2 [mm]	R1 [mm]
VCBL-K2 140x115x50	115	50	17	140	170	26	-
VCBL-K2 125x75x50 D-360	75	50	16	125	145	-	24
VCBL-K2 125x75x50 L	75	50	17	125	145	21	-
VCBL-K2 125x75x50 Q	75	50	17	125	145	68	-
VCBL-K2 120x50x50 D-360	50	50	16	120	145	-	12
VCBL-K2 120x50x50 L	50	50	17	120	145	23	-
VCBL-K2 120x50x50 Q	50	50	17	120	145	94	-
VCBL-K2 130x30x50 L	30	50	17	130	145	103	-
VCBL-K2 130x30x50 Q	30	50	17	130	145	18	-
VCBL-K2 140x115x75	115	75	54	140	166	26	-
VCBL-K2 125x75x75 D-360	75	75	41	125	145	-	24
VCBL-K2 125x75x75 L	75	75	38	125	155	21	-
VCBL-K2 125x75x75 Q	75	75	38	125	146	71	-
VCBL-K2 120x50x75 D-360	50	75	41	120	145	-	35
VCBL-K2 120x50x75 L	50	75	38	120	143	24	-
VCBL-K2 120x50x75 Q	50	75	38	120	142	91	-
VCBL-K2 130x30x75 L	30	75	38	130	148	18	-
VCBL-K2 130x30x75 Q	30	75	38	130	140	100	-
VCBL-K2 140x115x100	115	100	75	140	166	26	-
VCBL-K2 140x115x100 AS	115	100	75	140	166	26	-
VCBL-K2 125x75x100 D-360	75	100	65	125	145	-	24
VCBL-K2 125x75x100 L	75	100	63	125	145	21	-
VCBL-K2 125x75x100 Q	75	100	63	125	145	68	-
VCBL-K2 120x50x100 D-360	50	100	65	120	145	-	35
VCBL-K2 120x50x100 L	50	100	63	120	145	23	-
VCBL-K2 120x50x100 Q	50	100	63	120	145	68	-
VCBL-K2 130x30x100 L	30	100	63	130	149	16	-
VCBL-K2 130x30x100 Q	30	100	63	130	140	101	-
VCBL-K2 140x115x125	115	125	105	140	166	26	-
VCBL-K2 125x75x125 D-360	75	125	90	125	145	-	24
VCBL-K2 125x75x125 L	75	125	88	125	146	21	-
VCBL-K2 125x75x125 Q	75	125	88	125	146	72	-

Blocs de bridage par le vide VCBL-K2

Hauteur 50 mm, 75 mm, 100 mm et 125 mm

Type	B [mm]	H [mm]	H2 [mm]	L [mm]	L1 [mm]	L2 [mm]	R1 [mm]
VCBL-K2 120x50x125 D-360	50	125	90	120	145	-	35
VCBL-K2 120x50x125 L	50	125	88	120	143	23	-
VCBL-K2 120x50x125 Q	50	125	88	120	142	92	-
VCBL-K2 130x30x125 L	30	125	88	130	148	18	-
VCBL-K2 130x30x125 Q	30	125	88	130	140	100	-

Présentation multimédia des produits

Moyen

How-to-Video 03

Lien

<https://vimeo.com/178568576>
<https://vimeo.com/213842949>
<https://vimeo.com/260009196>